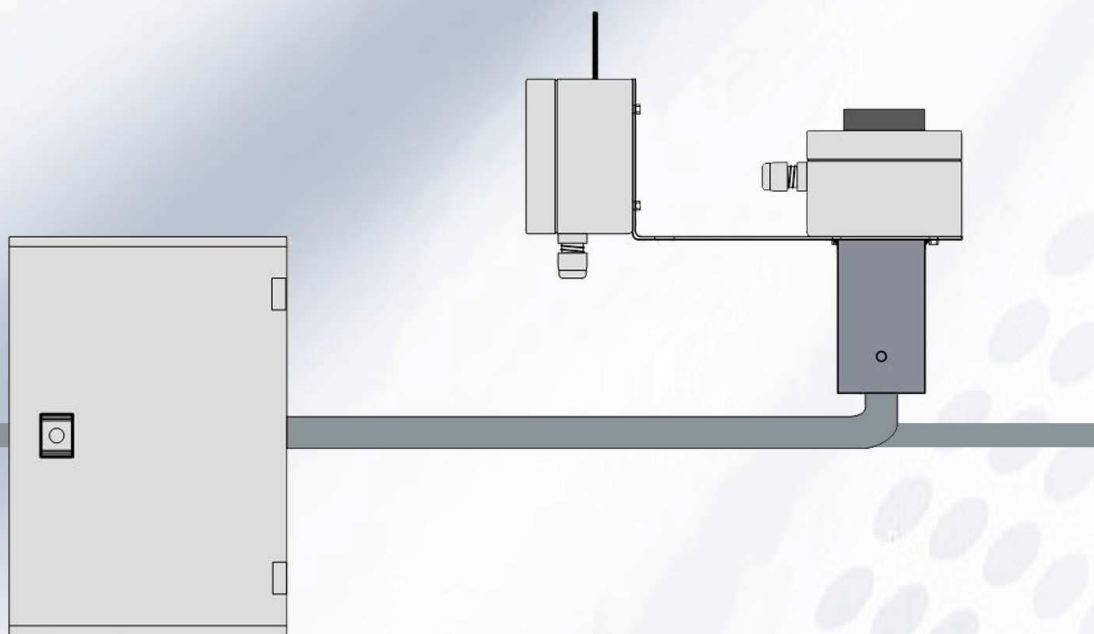




# *HUB* **série**



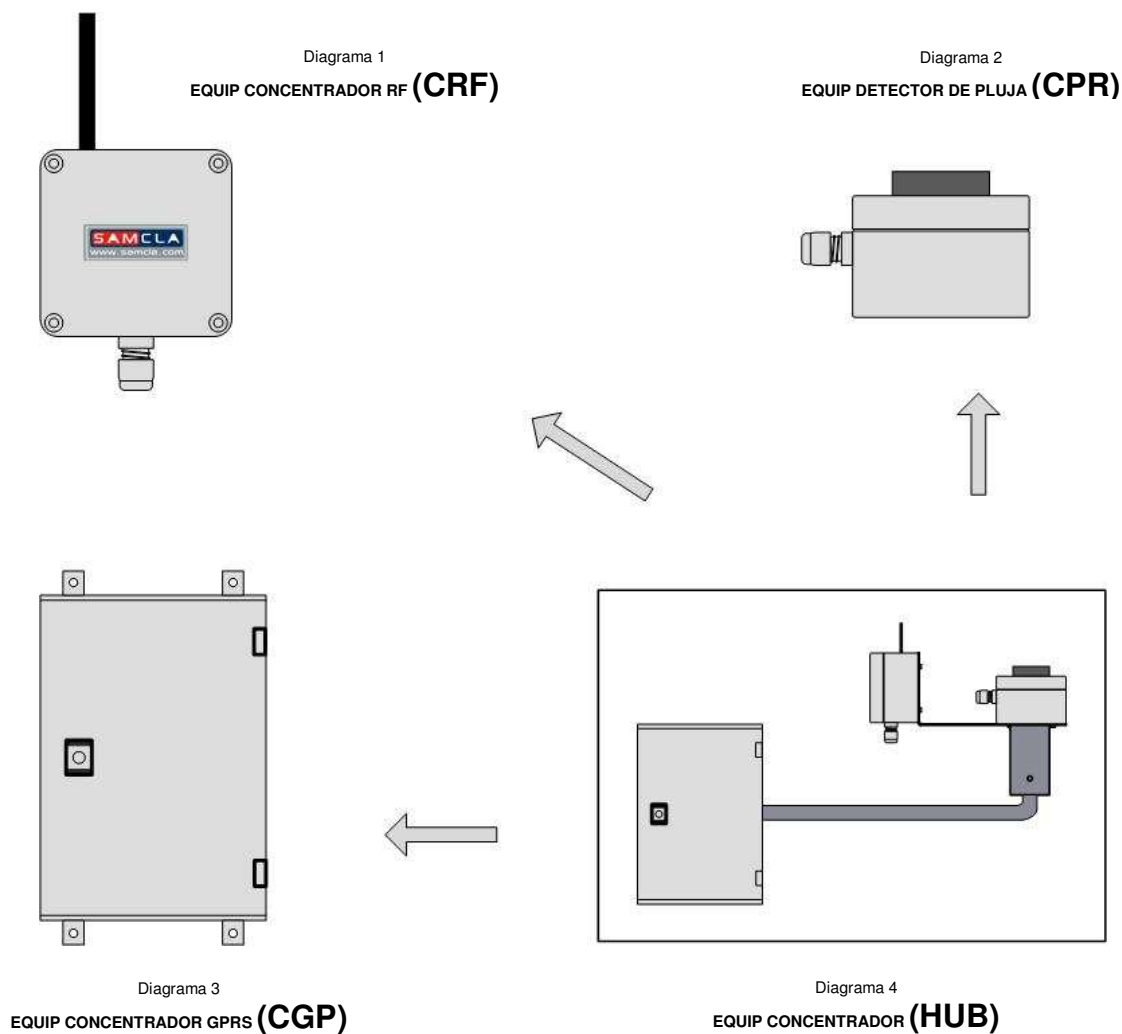
CATALÀ

# Índex

	<u>PÀGINA</u>
EQUIP CONCENTRADOR ( <b>HUB</b> ) .....	3
EQUIP CONCENTRADOR GPRS ( <b>CGP</b> ) .....	4
EQUIP CONCENTRADOR RF ( <b>CRF</b> ) .....	8
EQUIP DETECTOR DE PLUJA ( <b>CPR</b> ) .....	10
DECLARACIÓ DE CONFORMITAT ( <b>CGP</b> ) .....	12
DECLARACIÓ DE CONFORMITAT ( <b>CRF</b> ) .....	13
DECLARACIÓ DE CONFORMITAT ( <b>CPR</b> ) .....	14
DIRECTIVES .....	15
NOTA DE COPYRIGHT .....	15

# Característiques tècniques

**EQUIP CONCENTRADOR**



**REFERÈNCIES**

SÈRIE	MODEL		
	ENTRADES	SORTIDES	ALIMENTACIÓ
HUB	0: Cap	0: Cap	2: 230 VAC 50/60 Hz

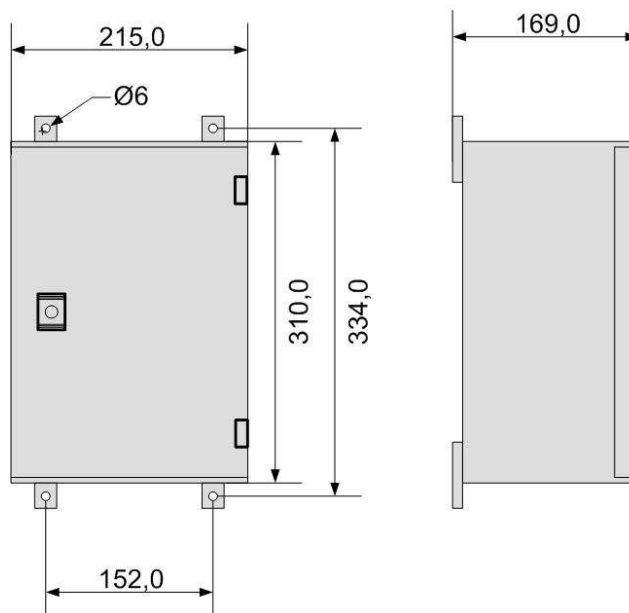
  

MODEL	DESCRIPCIÓ	DIAGRAMA
HUB002	EQUIP CONCENTRADOR	4
CGP001	EQUIP CONCENTRADOR GPRS	3
CPR223	EQUIP DETECTOR DE PLUJA	2
CRF004	EQUIP CONCENTRADOR RF	1

# Característiques tècniques

## EQUIP CONCENTRADOR GPRS

Diagrama 1



## REFERÈNCIES

SÈRIE	MODEL		
	ENTRADES	SORTIDES	ALIMENTACIÓ
CGP	0: Cap	0: Cap	1: 230 VAC 50/60 Hz

MODEL	DIAGRAMA
CGP001	1

## CARACTERÍSTIQUES MECÀNIQUES

Cos	Policarbonat
Suport	Policarbonat
Protecció IP	IP66
Temperatura de funcionament	-15°C a 50°C
Pes aproximat	2.600 g

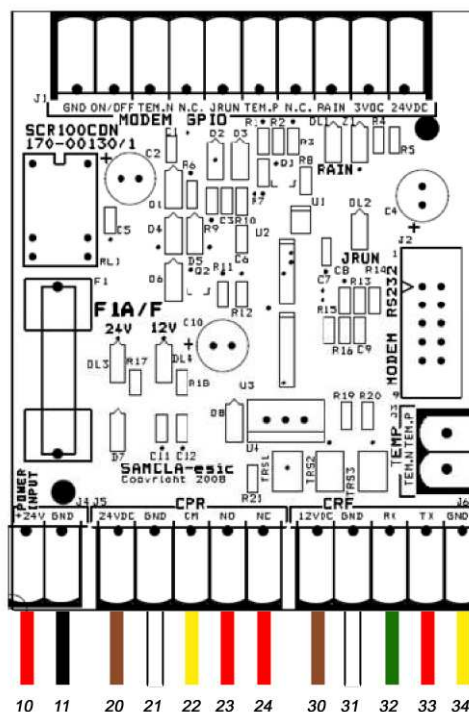
## CARACTERÍSTIQUES ELÈCTRIQUES

	CGP001
Tensió d'alimentació	230 VAC 50/60 Hz
Consum d'arrencada	360 mA (MAX)
Consum stand by	180 mA (AVG)
Potència	4.32 W (AVG)

**CONNEXIONS**

	COLOR	SCR100CONREV1	
24VDC	Vermell	10	
GND	Negre	11	
MET	+12VDC	Marró	30
	GND	Blanc	31
	COM	Groc	22
	MET	Vermell	24
CPR	+24VDC	Marró	20
	GND	Blanc	21
	COM	Groc	22
	NO	Vermell	23
CRF	+12VDC	Marró	30
	GND	Blanc	31
	RX	Verd	32
	TX	Vermell	33
	GNDX	Groc	34

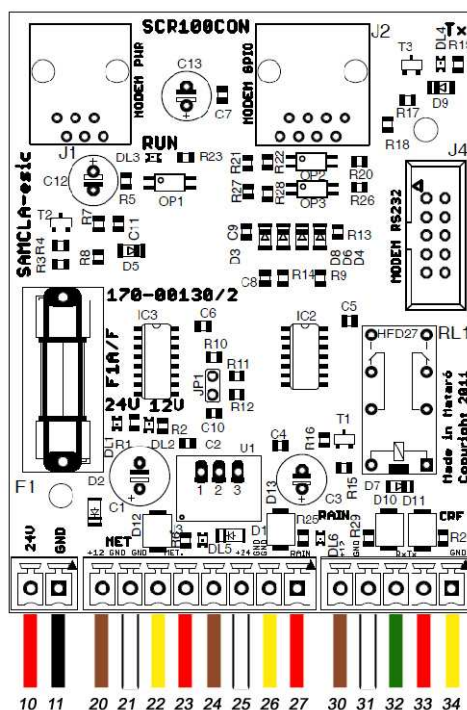
SCR100CONREV1



**CONNEXIONS**

	COLOR	SCR100CONREV2	
24VDC	Vermell	10	
GND	Negre	11	
MET	+12VDC	Marró	20
	GND	Blanc	21
	COM	Groc	22
	MET	Vermell	23
CPR	+24VDC	Marró	24
	GND	Blanc	25
	COM	Groc	26
	NO	Vermell	27
CRF	+12VDC	Marró	30
	GND	Blanc	31
	RX	Verd	32
	TX	Vermell	33
	GNDX	Groc	34

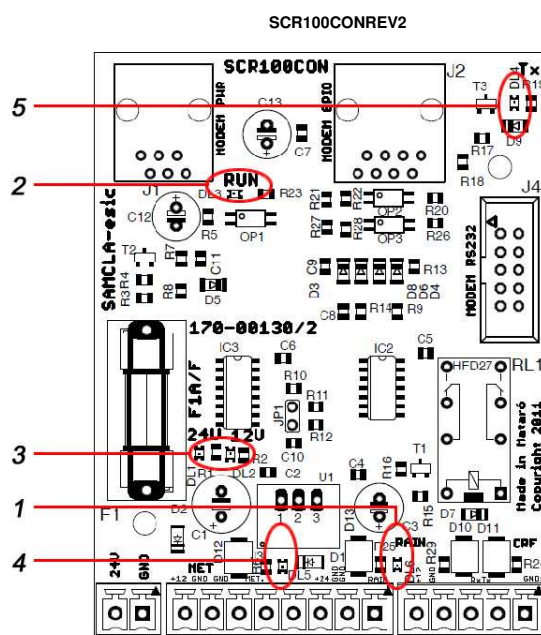
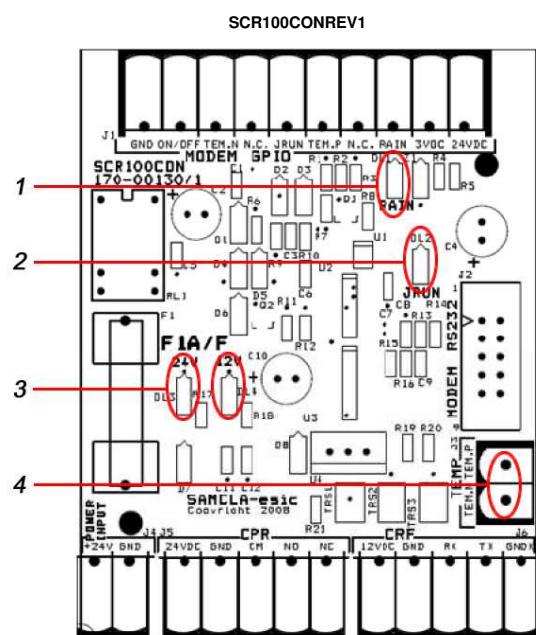
SCR100CONREV2



**INDICADORS**

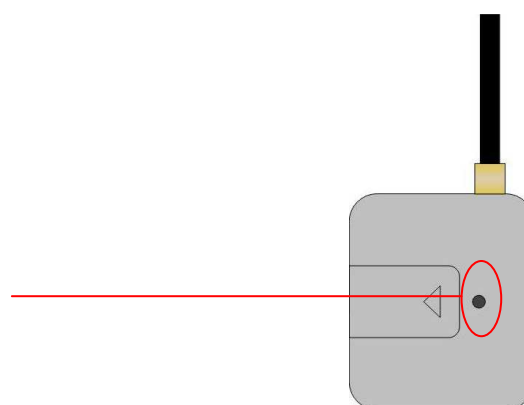
**SCR100CONREV1 / SCR100CONREV2**

- 1 Indicador de pluja: Actiu quan el sensor està mullat
- 2 Indicador d'activitat: 1 intermitència cada 10 segons
- 3 Alimentació: 12VDC i 24VDC
- 4 Indicador Méteo: S'activa temporalment quan es detecta un canvi d'estat d'algun dels sensors. Després de l'actualització de l'estat en el SWEB es desactiva
- 5 Indicador de transmissió: Indica que s'estan transmetent dades pel CRF



**MÒDEM**

En línia, 2 intermitències cada 2 segons



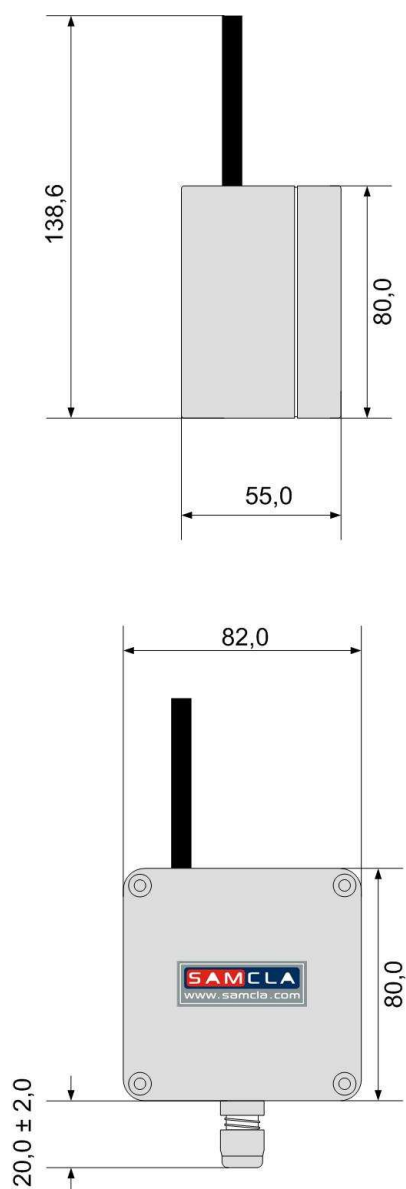
**RECANVIS**

REFERÈNCIA	DESCRIPCIÓ
210-00140/1	Placa SCR100CON REV.1
210-00140/2	Placa SCR100CON REV.2
284-00100/0	Conjunt font d'alimentació
250-00250/0	Conjunt mòdem

# Característiques tècniques

EQUIP CONCENTRADOR RF

Diagrama 1 (mm)



## REFERÈNCIES

SÈRIE	MODEL		
	ENTRADES	SORTIDES	ALIMENTACIÓ
CRF	0: Cap	0: Sèrie	4: 12 VDC
MODEL	DIAGRAMA		
CRF004	1		



### CARACTERÍSTIQUES MECÀNIQUES

Cos	ABS
Suport	Fe
Protecció IP	IP68 – 1m
Temperatura de funcionament	-15°C a 50°C
Pes aproximat	500 g

### CARACTERÍSTIQUES ELÈCTRIQUES

CRF004	
Tensió d'alimentació	12 VDC
Consum	25 mW
Tipus de sortida	Sèrie
Longitud màxima del cable	20 m
Protecció contra curtcircuits	Sí

### CONNEXIONS

CRF004	
GND	Blanc
12 VDC	Marró
GNDX	Groc
RX	Verd
TX	Vermell

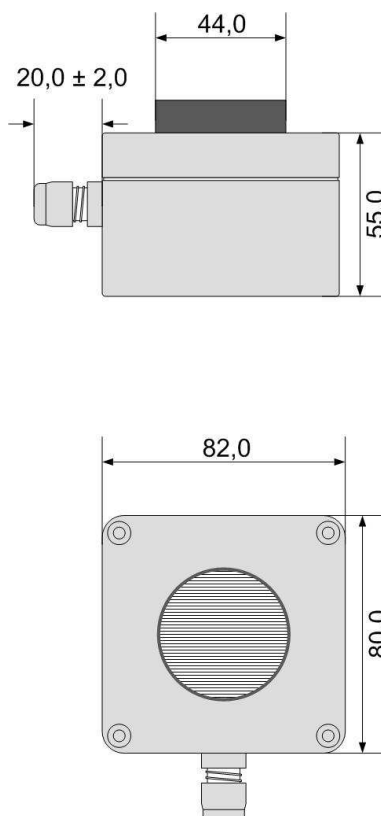
### RECANVIS

REFERÈNCIA	DESCRIPCIÓ
284-00010/0	Conjunt antena SBX
284-00040/0	Conjunt junta d'estanquitat SBX

# Característiques tècniques

**EQUIP DETECTOR DE PLUJA**

Diagrama 1 (mm)



**REFERÈNCIES**

SÈRIE	MODEL		
	ACUMULACIÓ	ALIMENTACIÓ	SORTIDA
CPR	2: Sí	2: 24 VDC	3: Contacte sec commutat lliure de tensió
MODEL	DIAGRAMA		
CPR223	1		

### CARACTERÍSTIQUES MECÀNIQUES

Cos	ABS
Suport	Fe
Protecció IP	IP68 – 1m
Temperatura de funcionament	-15°C a 50°C
Pes aproximat	500 g

### CARACTERÍSTIQUES ELÈCTRIQUES

CPR223	
Tensió d'alimentació	24 VDC
Consum	2 W
Tipus de sortida	Contacte sec commutat lliure de tensió
Càrrega màxima de sortida	24 V / 1A
Protecció contra curtcircuits	Sí

### CONNEXIONS

CPR223	
GND	Blanc
24 VDC	Marró
CM	Groc
NC	Verd
NO	Vermell

### RECANVIS

REFERÈNCIA	DESCRIPCIÓ
284-00040/0	Conjunt junta d'estanquitat SBX



## DECLARACIÓ DE CONFORMITAT

**SAMCLA-esic** Batista i Roca 8, Planta 2, 08302 Mataró (Barcelona) SPAIN.

Declara sota la seva única responsabilitat que el següent producte:

---

**Producte:** Concentrador GPRS

---

**Marca:** SAMCLA

---

**Sèrie:** CGP

---

**Models:** CGP001

---

Al qual fa referència aquesta declaració, està d'acord amb

---

**Directives:**

**Normes:**

---

1999/5/EC

EN 301 511 V9.0.2

---

EN 60950-1:2006

---

2004/108/EC

EN 55011:2009

---

EN 61000-6-2:2005

---

Mataró, 1 d'abril de 2012

**SAMCLA – esic SL**



## DECLARACIÓ DE CONFORMITAT

**SAMCLA-esic** Batista i Roca 8, Planta 2, 08302 Mataró (Barcelona) SPAIN.

Declara sota la seva única responsabilitat que el següent producte:

---

**Producte:** Equip Concentrador RF

---

**Marca:** SAMCLA

---

**Sèrie:** CRF

---

**Models:** CRF004 – CRF005

---

Al qual fa referència aquesta declaració, està d'acord amb

---

**Directives:**

1999/5/EC

---

**Normes:**

EN 300 220-2 V2.4.1, Receptor de classe 3

---

EN 301 489-1 V1.9.2

---

EN 301 489-3 V1.4.1

---

EN 60950-1:2006

---

EN 62311:2008

---

Mataró, 1 d'abril de 2012

**SAMCLA – esic SL**



## DECLARACIÓ DE CONFORMITAT

**SAMCLA-esic** Batista i Roca 8, Planta 2, 08302 Mataró (Barcelona) SPAIN.

Declaro sota la seva única responsabilitat que el següent producte:

---

**Producte:** Detector de pluja

---

**Marca:** SAMCLA

---

**Sèrie:** CPR

---

**Models:** CPR113 – CPR123 – CPR213 – CPR223

---

Al qual fa referència aquesta declaració, està d'acord amb

---

<b>Directives:</b>	<b>Normes:</b>
2004/108/EC	EN 61000-6-2:2005
	EN 61000-6-3:2007
2006/95/EC	EN 60950-1:2006

---

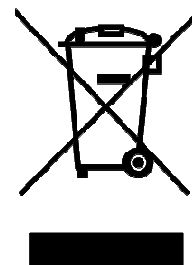
Mataró, 1 d'abril de 2012

**SAMCLA – esic SL**

## Directiva 2002/96/EC

---

Aquest símbol indica que aquest producte no es pot eliminar conjuntament amb les deixalles generals domèstiques, sinó que s'ha de fer de forma separada en un "punt net" pel reciclatge de residus elèctrics i electrònics. Els residus elèctrics i electrònics poden contenir substàncies nocives pel medi ambient i la salut humana. Per obtenir més informació sobre els punts de recollida d'aquest tipus de residu, posi's en contacte amb el seu Ajuntament o amb el distribuïdor que li va proporcionar aquest equipament.



## Directiva Rohs

---

Els equips de la sèrie HUB estan d'acord amb la Directiva 2002/95/EC del Parlament Europeu i del Consell de 27 de gener de 2003 sobre la restricció en l'ús de certes substàncies nocives en equipaments elèctrics i electrònics (RoHS).



## Nota de Copyright

---

Aquest document és propietat de SAMCLA-esic. Tots els drets estan reservats. SAMCLA-esic es reserva el dret de realitzar canvis i millores als productes descrits en aquest document, en qualsevol moment i sense previ avís.

Cap part d'aquest document pot ser reproduïda, copiada, traduïda o transmesa en cap forma o mitjà, sense l'autorització prèvia de SAMCLA-esic. La informació continguda en aquest document ha estat elaborada de forma precisa i fiable, de totes maneres, SAMCLA-esic no assumeix cap responsabilitat del seu ús ni de cap infracció de la llei derivada de l'ús que en puguin fer terceres persones.

Copyright © 2012, SAMCLA-esic

### **SAMCLA – esic SL**

Batista i Roca 8, Planta 2  
08302 Mataró (Barcelona) SPAIN

Tel. +34 93 7907779

Fax +34 93 7907702

[www.samcla.com](http://www.samcla.com)

[comercial@samcla.com](mailto:comercial@samcla.com)

[www.samcla.com](http://www.samcla.com)



Batista i Roca, 8 Planta 2 · 08302 **Mataró** (Barcelona)  
Tel. **+34 93 790 77 79** · Fax +34 93 790 77 02  
[comercial@samcla.com](mailto:comercial@samcla.com) · [www.samcla.com](http://www.samcla.com)